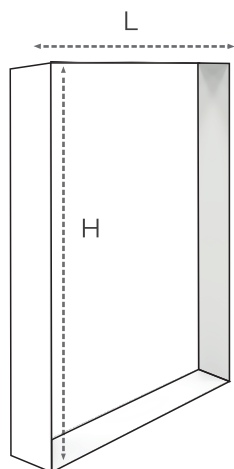


## ПОДГОТОВКА



**1** Выберите из линейки GRANDIS® нужный цвет, форму, профиля для системы Эко-Лайт двери 16 мм, наполнение.

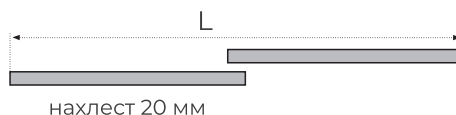
**2** Произведите замеры планируемого места будущего монтажа раздвижных дверей:

**H** – высота проема, **L** – ширина проема.

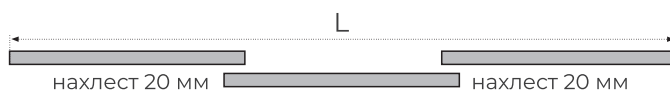
Высота двери рассчитывается по формуле: **H - 40**

Ширина двери рассчитывается по формулам:

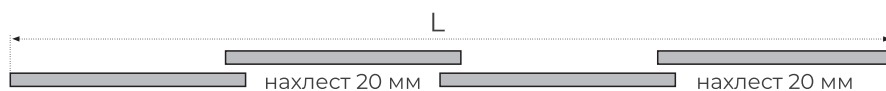
$$l = \frac{L+20}{2}$$



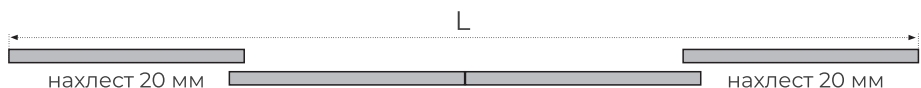
$$l = \frac{L+20+20}{3}$$



$$l = \frac{L+20+20+20}{4}$$



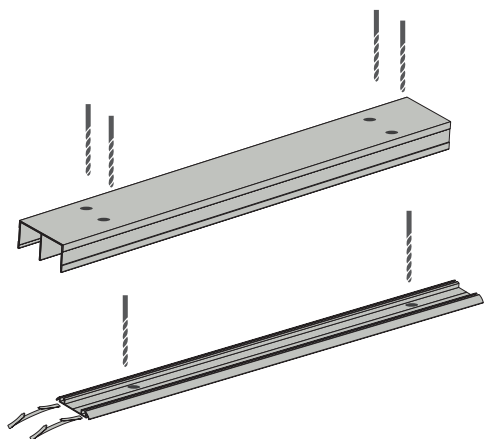
$$l = \frac{L+20+20}{4}$$



**3** Рассчитайте на [grandis.pro/calculator/](http://grandis.pro/calculator/) или с помощью расчетной таблицы, полученной от нашего менеджера, внося размеры проема, количество дверей, перекрытий.

**4** Нарежьте согласно размерам профиль и материал наполнения двери (мебельная плита, панели) – толщиной 16 мм.

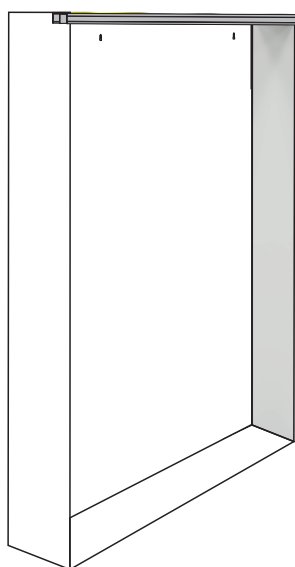
## ПОДГОТОВКА ПРОЕМА



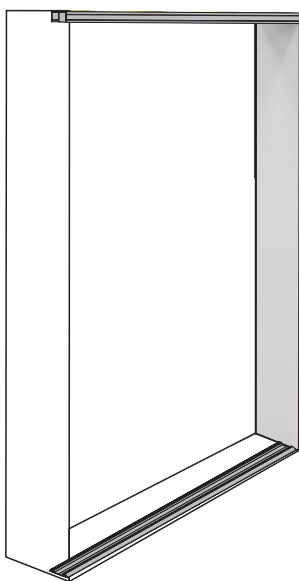
- 1** В верхнем и нижнем треке сверлим отверстия для последующей фиксации саморезами. Местоположения отверстий, а также крепления, выбирают исходя из материала проема.

**После того, как просверлили отверстия, нужно убрать всю стружку, чтобы обеспечить плавный ход.**

Далее вставляем металлические позиционеры в нижний трек.



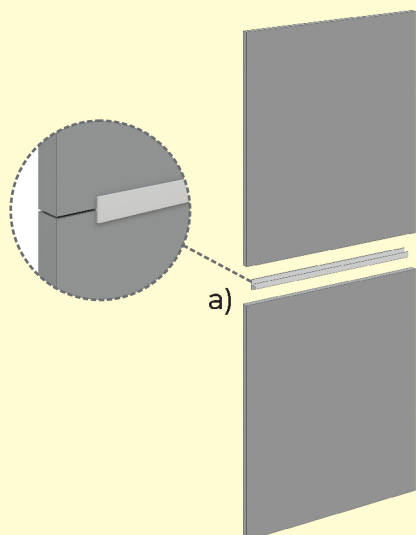
- 2** Монтируем верхний трек к верхней части проема с помощью саморезов.



- 3** Снизу размещаем нижний трек, установив предварительно позиционеры. Нижний трек крепится после установки первой двери.

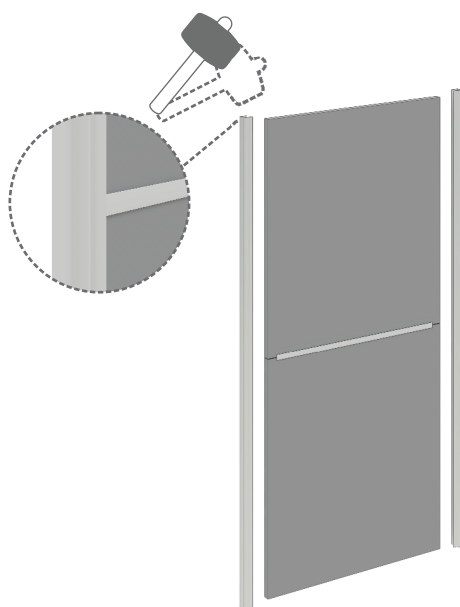
\*Компания GRANDIS® не несет ответственность за способ крепления верхнего и нижнего трека. Крепление выбирается индивидуально, исходя из материала основания – пеноблок, гипсокартон, ЛДСП и так далее.

## СБОРКА ДВЕРИ

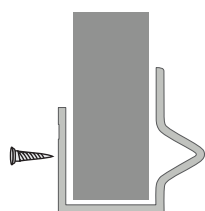


**1** Если дверь комбинированная, то с помощью разделителей (а) собирается составное полотно двери.

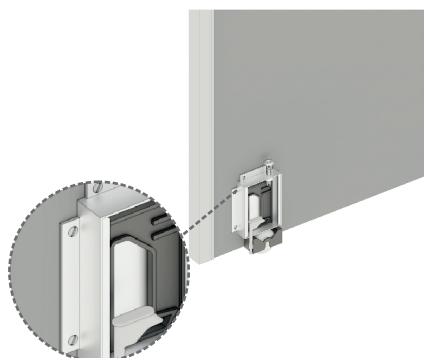
При сборке двери из цельного полотна этот шаг пропускается.



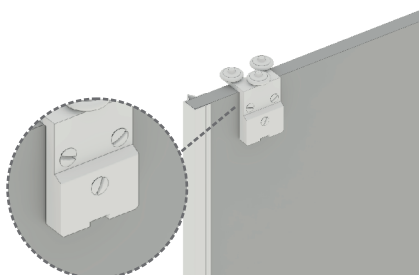
**2** Устанавливаем вертикальные профили. Полотно двери заводим в паз вертикального профиля и с помощью резинового молотка, аккуратно постукивая, загоняем полотно двери в паз до упора.



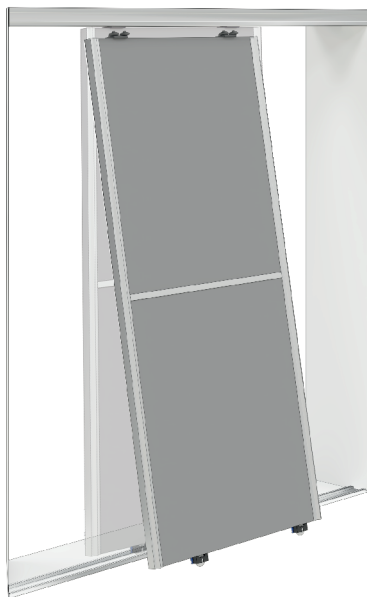
**3** Прикручиваем ручку к плите саморезами с обратной стороны.



**4** Далее устанавливаем и прикручиваем в местах крепления верхние ролики и нижние колёса для плиты 16 мм с помощью саморезов.

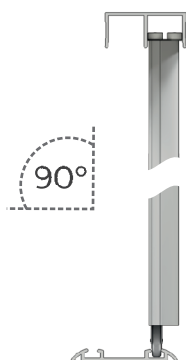


## УСТАНОВКА ДВЕРИ

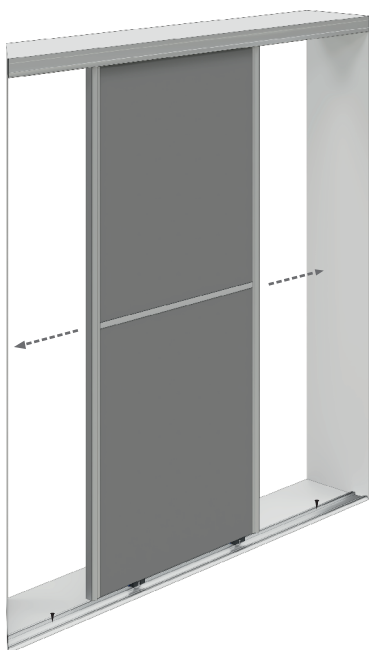


**1** Вставляем собранную дверь верхними роликами в паз верхнего трека. А нижние ролики в паз нижнего трека.

На данном этапе нижний трек еще не зафиксирован.



Рекомендуемый угол полотна двери  $90^\circ$  относительно верхнего и нижнего трека.



**2** Сдвигаем полотно двери до стены, чтобы убедиться, что верхний и нижний трек расположены параллельно относительно друг другу.

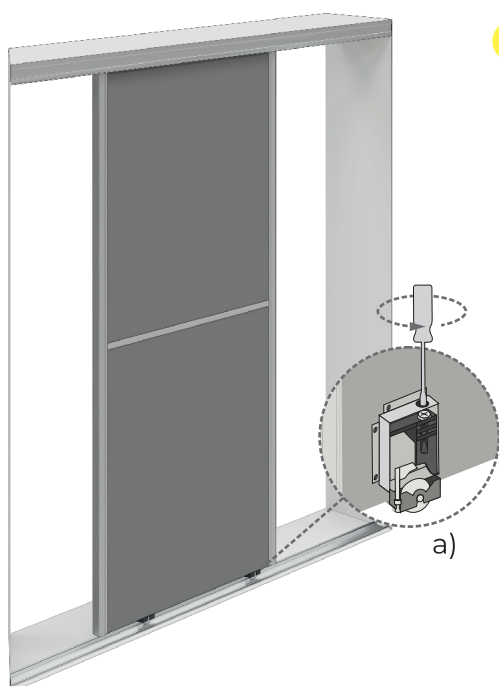
**3** После этого саморезами фиксируем нижний трек.

\*Компания GRANDIS® не несет ответственность за способ крепления верхнего и нижнего трека. Крепление выбирается индивидуально, исходя из материала основания – пеноблок, гипсокартон, ЛДСП и так далее.

## УСТАНОВКА ДВЕРИ



- 4** Снимаем защитную пленку и наклеиваем щетку.



- 5** Производим регулировку двери в нижних роликах. Для регулировки двери подкрутите болт в механизме нижних колес, в нужном направлении, с помощью отвертки (а).



- 6** Далее устанавливайте вторую дверь, третью и так далее.

# КОМПЛЕКТУЮЩИЕ СИСТЕМЫ ЭКО-ЛАЙТ ДВЕРИ 16 ММ

